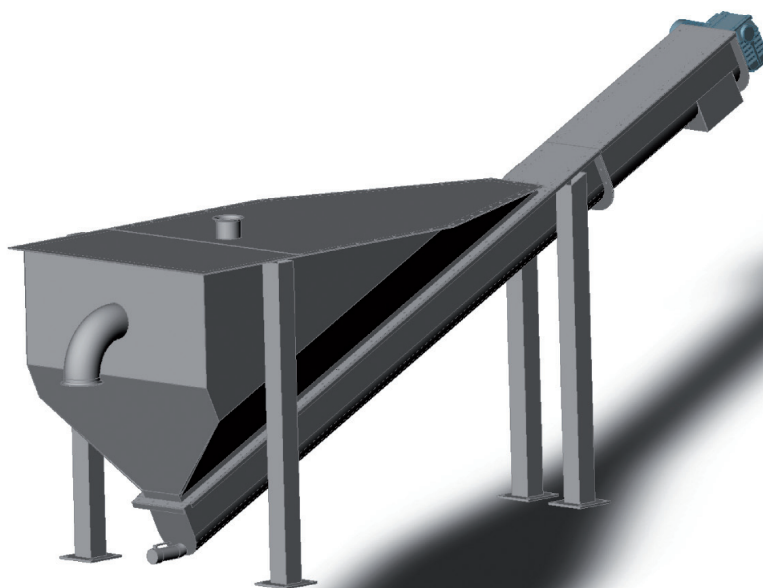




CLASSIFICATEUR A SABLES Type VCS

Gamme VCS 210 à 420



Séparation solide/liquide par décantation
Particules minérales de granulométrie
supérieure à 150µm
Débit d'alimentation de 1 à 125 m³/h

Applications

MILIEU URBAIN

Dessablage d'eaux résiduaires urbaines

MILIEU INDUSTRIEL

Séparation de sédiments et autres particules minérales :
Exemples : papeterie, industrie chimique, verrerie,
céramique, recyclage...

Avantages

Conception robuste et éprouvée

Rendement de séparation jusqu'à 95%

Egouttage des sédiments

Récupération des sédiments à hauteur de benne

Technologie propre: capotage anti-éclaboussures et
piquage de désodorisation

Pas de mécanique en partie immergée

**Le classificateur à sables VCS peut être adapté sur
mesure à vos conditions d'exploitation.**

Exemple : hauteur des pieds, etc...



CLASSIFICATEUR A SABLES Type VCS

Construction

STRUCTURE

- Cuve de sédimentation inox 304 ou 316L
- Auge en U inox 304 ou 316L inclinaison 25°
- Pieds support inox 304 ou 316L
- Capotage intégral boulonné inox 304 ou 316L
- Trappe de visite
- Spire sans âme acier spécial posée sur 4 plats d'usure en acier résistant à l'abrasion

ENTRAÎNEMENT

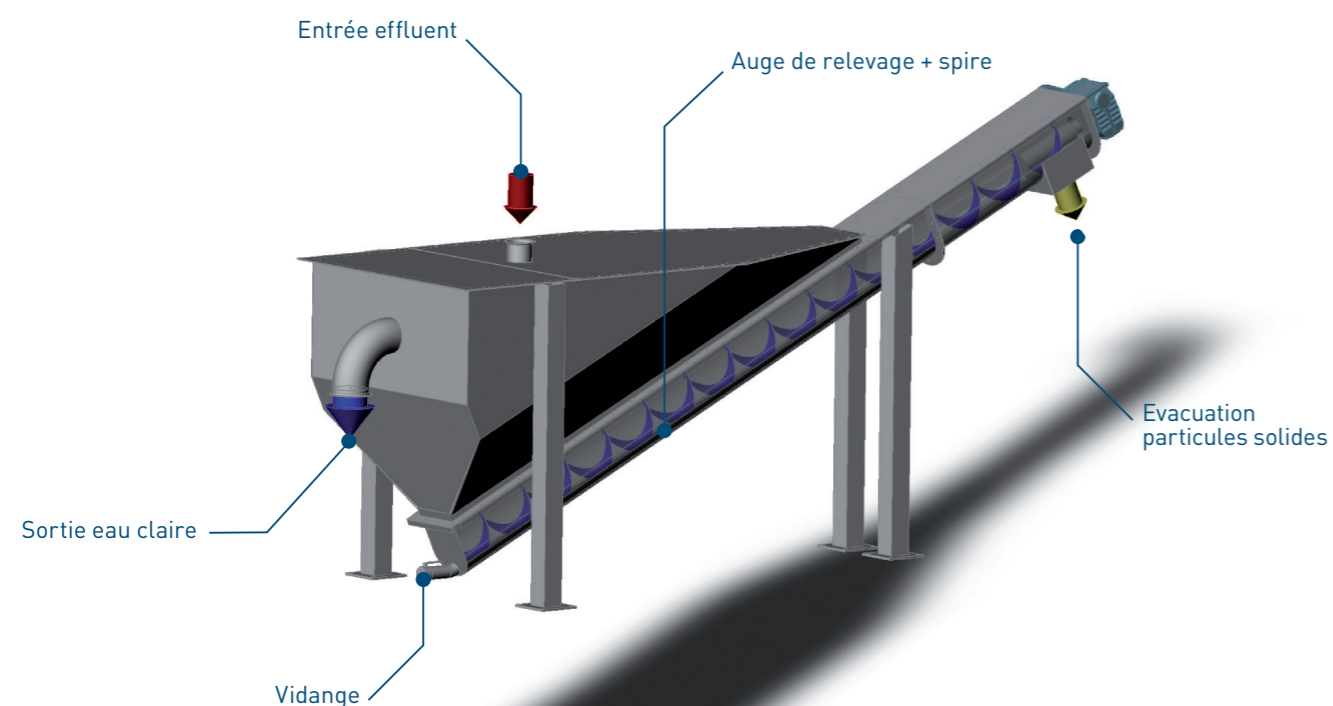
- Motoréducteur IP55 à arbres parallèles avec bride de centrage
- Puissance : 0,25 à 0,75 kW
- Vitesse : 5 tr/min

RACCORDEMENTS

- Boîtiers de raccordement électrique à borniers secs
- Dispositif d'arrêt d'urgence
- Entrée et sortie avec brides tournantes PN 10
- Vidange 2"

OPTIONS

- Vanne de vidange manuelle
- Goulotte de rejet inox



Fonctionnement

Le classificateur à sables type VCS est constitué d'une trémie de sédimentation et d'une vis d'extraction des sables.

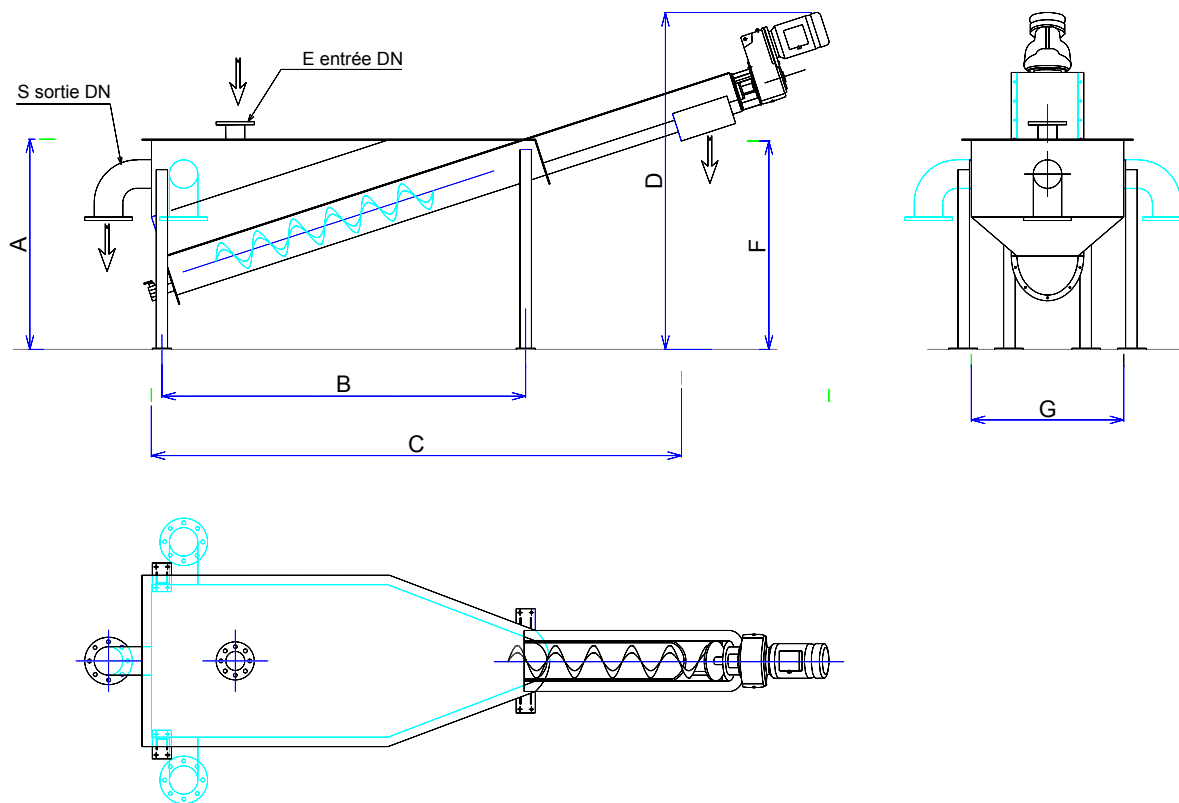
L'effluent chargé est introduit par une tubulure verticale sur le haut de l'appareil. Un déflecteur situé sous cette tubulure répartit l'effluent dans la chambre de sédimentation. Les particules minérales décantent dans le fond de la trémie et sont reprises par une vis de transfert inclinée.

Les sables extraits sont évacués à une hauteur permettant de les stocker dans une benne.

L'eau dessablée est évacuée par surverse. La tubulure de sortie peut être positionnée au choix sur l'un des trois flancs de la trémie.



CLASSIFICATEUR A SABLES Type VCS



Modèle	Débit (m³/h)	E entrée	S sortie	A	B	C	D	F	G
VCS 210	20	DN 100	DN 150	1195	1910	2900	1775	1190	820
VCS 260	45	DN 100	DN 150	1500	2710	3850	220	1580	1170
VCS 320	75	DN 150	DN 200	1700	2850	4370	2640	1790	1420
VCS 355	100	DN 200	DN 250	2150	3750	5720	3200	2400	1420
VCS 420	125	DN 200	DN 250	2150	3920	6280	3650	2540	1720

Document non contractuel. INOFILTER se réserve le droit de modifier à tout moment les caractéristiques techniques de ses équipements.



17 rue de l'Asie 59000 LILLE • FRANCE • T. +33 (0)3 20 58 90 00 • F. +33 (0)3 20 58 90 58
E-mail : contact@inofilter.fr • www.inofilter.fr