

FILTRE CONTINU A DECOLMATAGE AUTOMATIQUE

FONCTION :

Filtration continue sous pression, à décolmatage automatique des eaux :

- eaux brutes de rivières, canaux, forages ;
- eaux recyclées de process et circuits de refroidissement ; Débits de 10 à 1200 m³/h.

DESCRIPTION ET CONSTRUCTION :

Le filtre comporte un corps cylindrique vertical en acier chaudronné protégé par un zingage à froid, ou en inox 304 OU 316 L sur demande.

Un tambour filtrant en acier inoxydable 304 ou 316L à fentes calibrées de 125 à 1500 microns.

Filtration interne/externe.

Un ensemble tournant de décolmatage comprenant des brosses en acier inoxydable doublées de raclours.

Un réceptacle inférieur de déchets.

Une vanne de décolmatage à commande pneumatique avec électrovanne d'arrivée d'air comprimé et temporisateur électronique réglable.

Un moto-réducteur d'entraînement du système de nettoyage.

Puissance 0, 15 kW

PERFORMANCE :

Débits de 10 à 1200 m³/h

Orifices DN 80 à DN 400 - PN 10

Finesses de tamisage : 125, 250, 500, 1000 et 1500 microns.

La perte moyenne en eau due au décolmatage temporisé varie de 0,1 à 1,5 % du débit nominal en fonction de la pollution de l'eau.

Les filtres standard sont conçus pour une pression maxi de service de 10 bars (sur demande : pression 25 bars maxi).

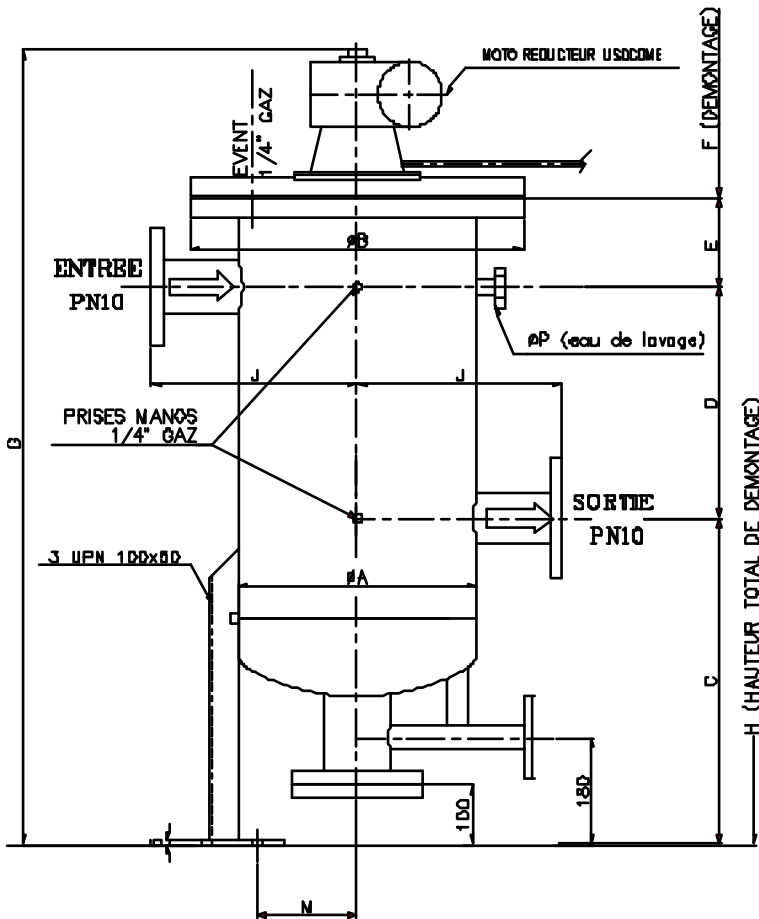
La pression différentielle ne doit pas dépasser 0,4 bar. En fonctionnement normal la perte de charge ne doit pas dépasser 0,30 bar.

TYPE		PERTE DE CHARGE <i>en bar</i>	FINESSE DE FILTRATION				
			125 μ	250 μ	500 μ	1000 μ	1500 μ
FAD 30	DN 80	0,300	35	55			
		0,150	25	45			
	DN 100	0,100	15	25	52		
		0,050	10	20	35	56	70
FAD 65	DN 100	0,300	75	120			
		0,150	55	100			
	DN 125	0,100	30	55	110		
		0,050	20	40	70	100	120
FAD 86	DN 150	0,300	100	160			
		0,150	70	130			
	DN 200	0,100	40	75	150		
		0,050	25	50	95	160	230
FAD 102	DN 200	0,300	120	230			
		0,150	90	160	280		
	DN 250	0,100	45	100	180	280	
		0,050	30	60	120	200	280
FAD 140	DN 250	0,300	170	330			
		0,150	120	220	440		
	DN 300	0,100	100	180	350	440	
		0,050	60	130	240	320	440
FAD 188	DN 300	0,300	230	440			
		0,150	160	295	590		
	DN 400	0,100	135	240	470	590	
		0,050	80	175	320	430	640
FAD 280	DN 400	0,300	340	660			
		0,150	240	440	880		
	DN 500	0,100	200	360	700	880	
		0,050	120	260	480	640	1200

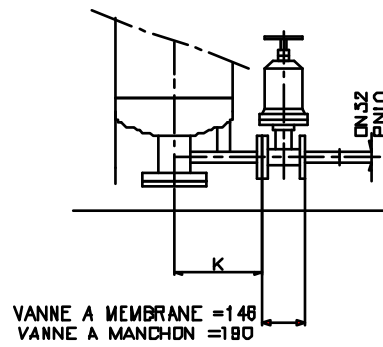
DEBITS en m³/h

FILTRE CONTINU A DECOLMATAGE AUTOMATIQUE

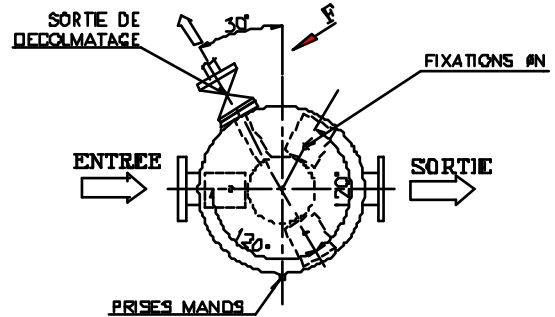
ELEVATION



VUE SUIVANT F



ORIENTATION TUBULAIRES



FAD 280	DN 400	800	1015	770	1600	400	2250	3030	650	500	490	20	1 1/2"	5020
FAD 188	DN 300	600	780	710	1600	350	2200	2890	550	400	390	18	1 1/4"	4860
FAD 140	DN 250	600	780	710	1200	350	2000	2520	550	374	390	18	1 "	4260
FAD 102	DN 250	450	615	620	1080	200	1750	2160	400	300	310	16	3/4 "	3650
FAD 102	DN 200	400	565	620	1080	200	1750	2160	400	300	280	16	3/4 "	3650
FAD 86	DN150 / DN 200	400	565	590	860	200	1500	1910	400	300	280	16	3/4 "	3150
FAD 65	DN100 / DN 125	400	565	550	730	150	1250	1690	350	300	280	16	3/4 "	2680
FAD 30	DN80 / DN 100	400	565	540	390	150	950	1340	350	300	280	16	3/4 "	2030
TYPE	ENTREE / SORTIE	A	B	C	D	E	F	G	J	K	M	N	P	H

CONSTRUCTION :

FAD : corps acier carbone protégé + éléments inox 304

FADX : ensemble inox 304 ou 316 L (couvercle plaqué inox / plein inox)

Brides tournantes - PN 10 (alliage d'aluminium / point bleu inox)

Pression de service : 7 bar

Pression de service : 10 bar

Température de service : 60 °C